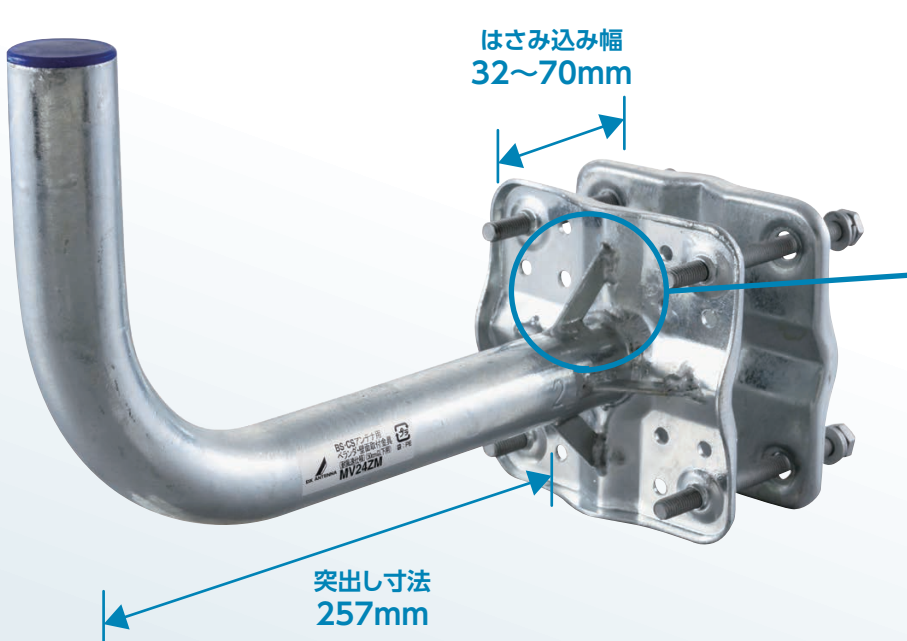


耐風速70m/s※の新設計! ベランダ取付金具

お客様の声で
できました!

50形以下のBS・110度CSアンテナを
ベランダ手すりの格子・笠木や柱を利用して取り付け可能な、ベランダ用取付金具です。

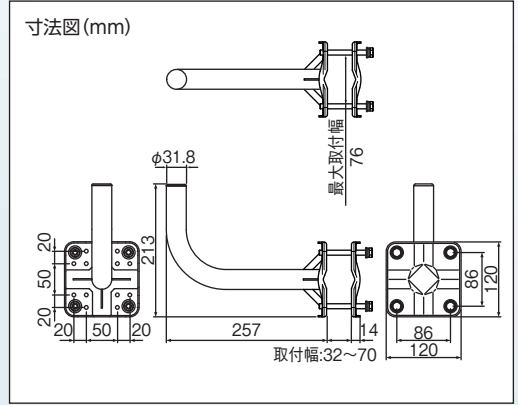
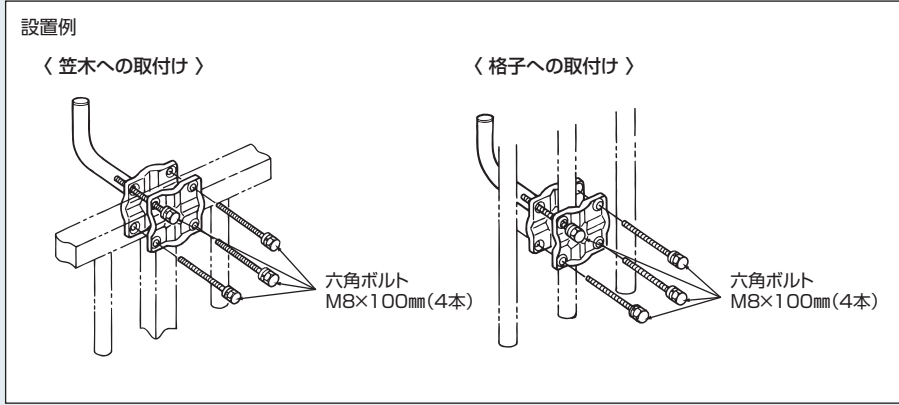


Point 1
マスト板厚強化!
従来機種:t1.6mm ▶ MV24ZM:t2.0mm

Point 2
上下・左右・捻じれに強い
補強リブ追加!

ベランダ取付金具

MV24ZM	
¥10,318(税抜価格 ¥9,380)	
質量(kg)	1.3
突出し長(mm)	257
マスト径(mm)	φ31.8
梱包入数	5
備考	溶融亜鉛メッキ(HDZT49)



※耐風速はアンテナに風圧を加えている間、アンテナの一部または全部が飛散しない破壊風速を表します。
※耐風速70m/sを確保するために、壁面への取付は行わないでください。

<p>安全に関するご注意</p>	<p>●正しく安全にお使いいただくために、ご使用前に必ず「取扱説明書」をよくお読みください。</p>	<p>保証について</p>	<p>●製品の保証期間はご購入日から1年間です。 ●保証期間中、取扱説明書、本体貼付ラベルなどの注意書に従った正常な使用状態で故障した場合には、お買い求めの販売店を通じて無料修理いたします。詳しくは、取扱説明書、保証書をご覧ください。</p>
-------------------------	--	----------------------	---

※規格及び外観は改良により、予告なく変更させていただくことがありますのでご了承ください。

製品に関するお困りごとを解決!

Dサポ! DXアンテナ サポートポータル

スマートフォンで各種設定方法がわかる⇒

ホームページでも初期設定や、各種端末の詳しい手順を確認できます。QRコードからアクセスしてください。

カスタマーセンター
ナビダイヤル **0570-033-083** **土・日・祝日もご利用ください!**

■受付時間 9:30~17:00 (夏期・年末年始休暇は除く)
■一部のIP電話で上記番号がご利用にならない場合: 050-3818-9016