

# 取扱説明書

このたびはDXアンテナ製品をお買い上げいただき、ありがとうございます。

DXアンテナの製品を正しく理解し、ご使用いただくために、ご使用前に必ずこの取扱説明書をよくお読みください。お読みになった後は、いつでも見られるところに必ず保存してください。



## 地デジ送信用1段平面アンテナ

ch.13 ~ 40

ch.25 ~ 52

水平偏波用 ULF35Z1H UHF35Z1H

垂直偏波用 ULF35Z1V UHF35Z1V



ULF35Z1H ・ ULF35Z1V  
UHF35Z1H ・ UHF35Z1V

## 地デジ送信用2段平面アンテナ

ch.13 ~ 40

ch.25 ~ 52

水平偏波用 ULF70Z1H UHF70Z1H

垂直偏波用 ULF70Z1V UHF70Z1V



ULF70Z1H ・ ULF70Z1V  
UHF70Z1H ・ UHF70Z1V

### 製品の特長

- 独自の技術により、既存のアンテナ理論の構造より大幅な薄型化を実現させた平面アンテナです。
- 48.6 ~ 89.1 まで、様々な径のマストに取付可能です。
- 電波放射方向に積雪しにくいいため、降雪時にも良好な特性を発揮します。
- 取付マストからの突出量が少なく、アンテナをコンパクトに取り付けることができます。
- 複数のアンテナを組み合わせることにより、エリアの形状に合わせた指向性パターンが実現できます。



△記号は注意(危険・警告を含む)を促す内容があることを告げるものです。  
図の中に具体的な注意内容(左図の場合は警告または注意)が描かれています。



⊘記号は禁止の行為であることを告げるものです。  
図の中や近くに具体的な禁止内容(左図の場合は接触禁止)が描かれています。



●記号は行為を強制したり指示する内容を告げるものです。  
図の中に具体的な指示内容(左図の場合は注意して行なってください)が描かれています。



## 警告

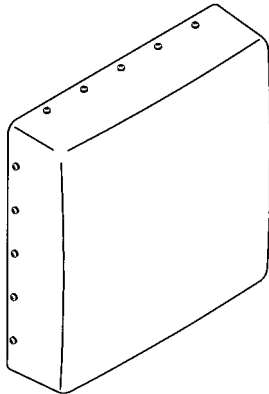
この内容を見逃して、誤った取り扱いをすると、人が死亡または重傷を負う可能性が想定される内容を示しています。

- アンテナ工事およびテレビ送信関連工事には技術と経験が必要です。専門の施工業者がお取り扱いください。
- 送配電線、ネオンサイン、電車の架線などの近くに設置しないでください。アンテナが倒れた場合、感電の原因になります。また、電話線などの近くに設置しないでください。アンテナが倒れた場合、断線の原因となります。
- 強度の弱い場所、不安定な場所、ぐらついたり振動する場所や傾いた場所に設置しないでください。落ちたり、倒れたりして、けがの原因となります。
- 高所などに設置する場所は、足場と安全を確保して行ってください。落ちたり、すべったりして、けがの原因となります。
- アンテナを煙突の付近や高温になる場所に設置しないでください。火災の原因となります。
- アンテナの表面にシール類を貼ったり、塗装したりしないでください。太陽光で熱せられてアンテナが焼けたり、変形したりして、故障の原因となることがあります。
- 風の強い日や雨、雪、霧などの天候が悪い日は、危険ですから設置工事や点検作業をしないでください。落ちたり、倒れたりしてけがの原因となります。
- アンテナの部品や工具類を高い所から落とさないでください。けがの原因となります。
- 組み立てや取り付けのネジやボルトは、締め付け力(トルク)に指定がある場合は、その力(トルク)で締め付け、堅固に固定してください。落ちたり、倒れたりして、けがの原因となります。
- アンテナのケースを開けたり、分解して内部に触れないでください。感電やけがの原因となります。内部の点検・調整・修理はお買い上げの販売店もしくは工事店にご依頼ください。
- 送信中に電波の放射方向の近くに立ち入ったり、アンテナに触れないでください。感電・火傷の原因となります。
- 雷が鳴り出したら、アンテナや同軸ケーブルには触れないでください。感電の原因となります。
- 台風の後や積雪の後などには、アンテナや取付装置に緩みや異常が生じることがあります。そのままにすると破損したりして、けがや故障の原因となることがあります。点検はお買い上げの販売店または工事店にご依頼ください。

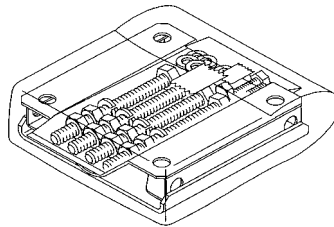
## 各部の名称と構成部品

### 構成部品

下記の部品で構成されています。開封時に欠落部品がないことをご確認ください。



**アンテナ本体 1基**  
上図は ULF35Z1H です



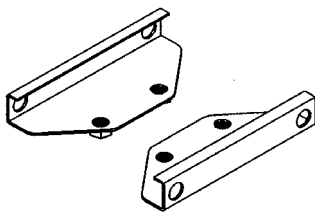
**取付金具 1式**  
内容は下記参照ください



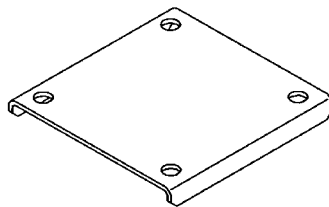
**取扱説明書(本書)**

### 取付金具一式 構成部品

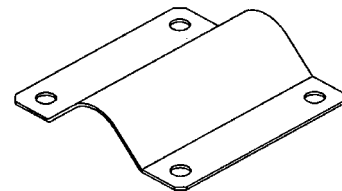
取付金具の袋には下記の部品が入っています。



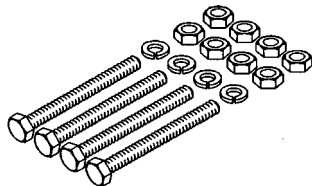
**チルト用金具**  
2個



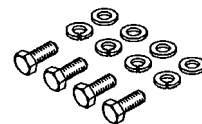
**コの字金具**  
1枚



**曲げ板**  
1枚



六角ボルト M10×100mm 4本  
ばね座金 M10 4個  
六角ナット M10 8個



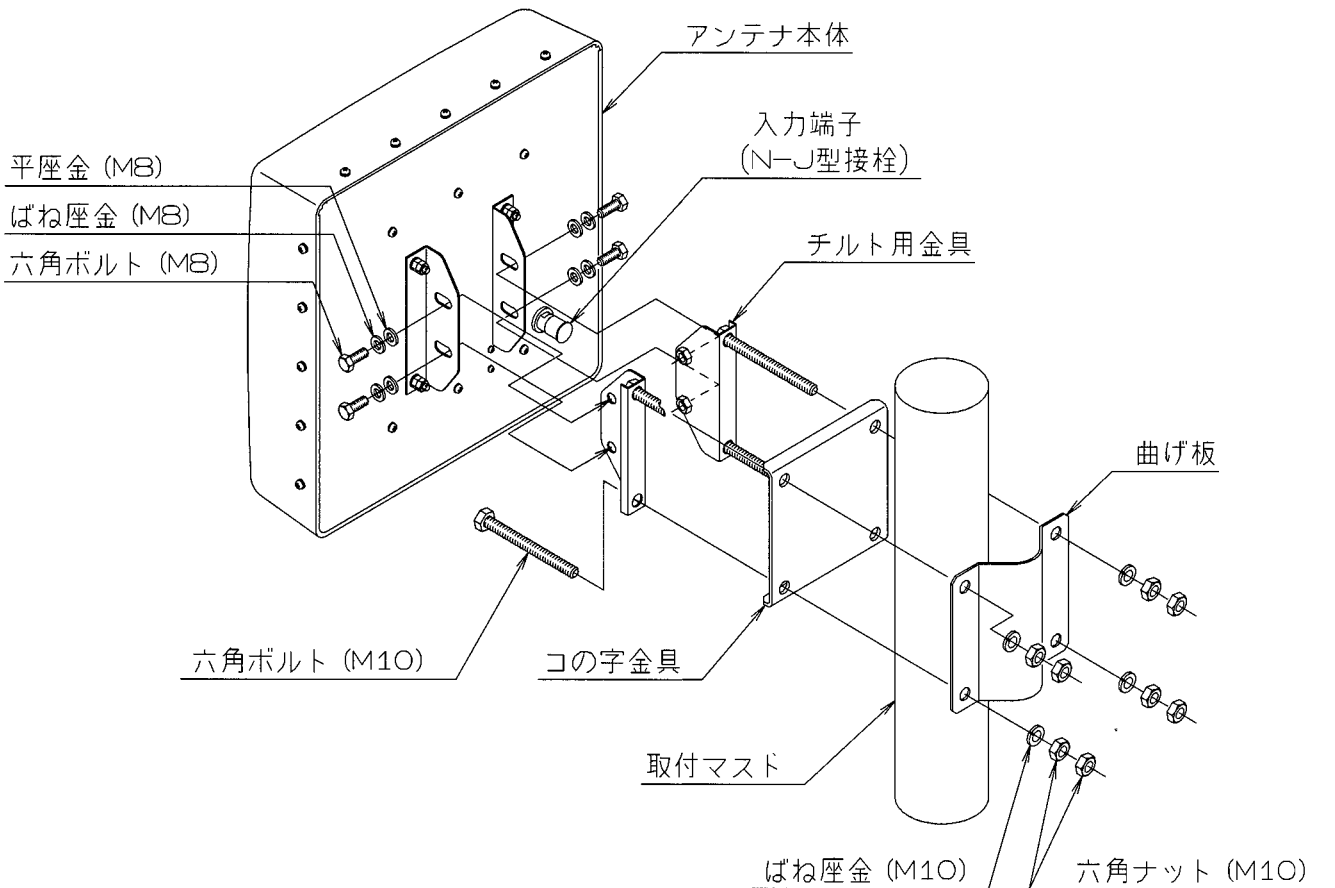
六角ボルト M8×20mm 4本  
ばね座金 M8 4個  
平座金 M8 4個

## 取付金具組立方法およびマスト取付方法

### 用意する工具およびテープ類

トルクレンチ(ソケット:ショート 13mm、ロング 17mm)  
自己融着テープ

はさみ、又はカッター  
ビニールテープ

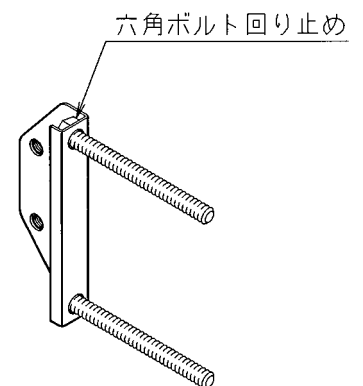


### チルト用金具の取付

チルト用金具に六角ボルト M10×100 を先に通してから、アンテナ本体に六角ボルト M8×20、ばね座金 M8、平座金 M8 で仮固定します。

平らな場所で、所望のチルト角となるように金具の取付位置を変え、指定の締付トルクで締め付けます。

チルト用金具には六角ボルトの回り止め機構が付いていますので、ボルトを奥まで入れてから締め付けてください。



### M8 ボルト締付トルク: 14 ~ 16 [N・m]

指定のトルク以外で締め付けると、強風時にチルト角が変わったり、ボルト・座金が破損することがあります。

## マストへの取付

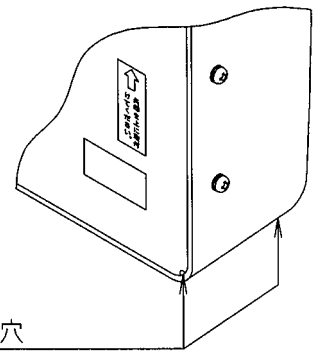
アンテナ本体にコの字金具を通し、アンテナ裏側の取付方向シールの矢印が上側になるようにマストに取り付けます。

コの字金具と曲げ板でマストを挟んで、ばね座金 M10、六角ナット M10 で仮固定します。

方位角を調整し、指定の締付トルクで締め付けます。

必ず水抜き穴が下側になるように取り付けてください。

コの字金具は、折り返しのある側が上下方向となるように、また、平らな面がマスト側となるように取り付けてください。



水抜き穴

(左右計4ヶ所にあります)

### M10 ボルト締付トルク: 23~25 [N・m]

指定のトルク以外で締め付けると、強風時に方位角が変わったり、チルト用金具の回り止めが変形することがあります。

注) マストへの取付時には、各ボルト・ナットの締め付け量が均等になるように締め付けてください。

曲げ板がマスト径に合わせて変形し、マストと取付金具の密着性が良くなります。

適合マスト径以外のマストに取り付けると曲げ板が異常変形し、十分な取付強度が得られません。

一度使用した曲げ板は再利用しないでください。変形を繰り返すと金具の強度が損なわれます。

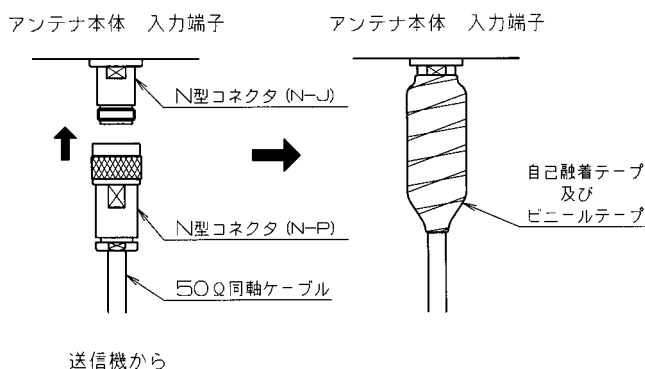
### 適合マスト径: 48.6mm ~ 89.1mm

## コネクタ部の防水処理

同軸ケーブルは必ず 50Ω系のものを、また、同軸ケーブルに適した N 型接栓をご使用ください。

性能確認後、自己融着テープで接栓部の防水処理を必ず行なってください。

また、耐候性確保の為、ビニールテープ等で保護してください。



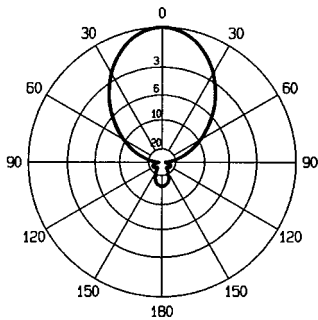
コネクタ部の防水処理が不完全ですと、水の浸入により特性が劣化することがあります。

防水処理を施した後は、ゆとりを持たせて、マストなどに固定してください。

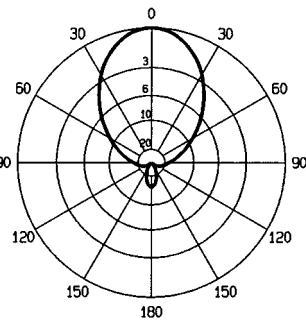
# 指向性図

## (水平面指向性)

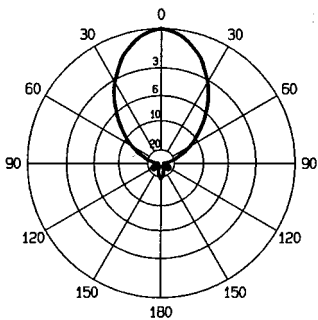
### (送信用平面1段アンテナ)



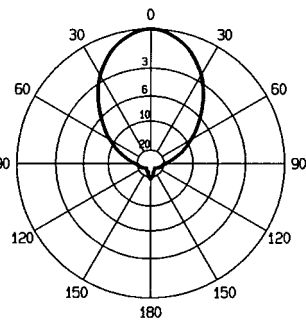
ULF35Z1H 24ch.



ULF35Z1V 24ch.

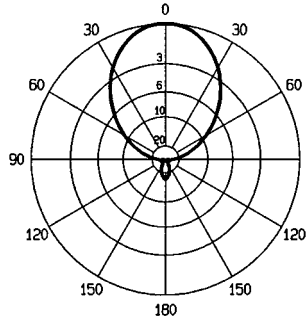


UHF35Z1H 42ch.

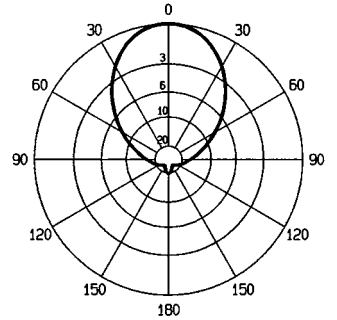


UHF35Z1V 42ch.

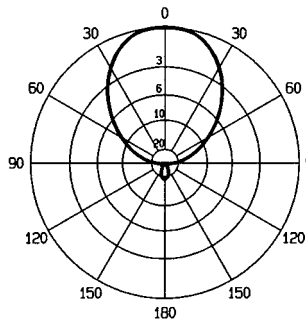
### (送信用平面2段アンテナ)



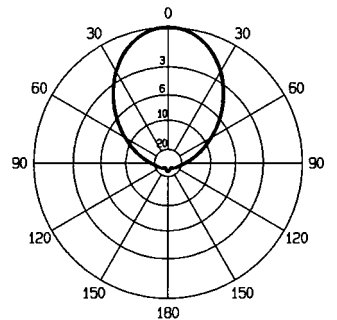
ULF70Z1H 24ch.



ULF70Z1V 24ch.



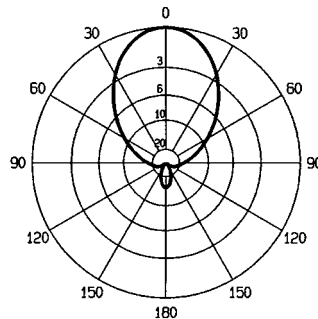
UHF70Z1H 42ch.



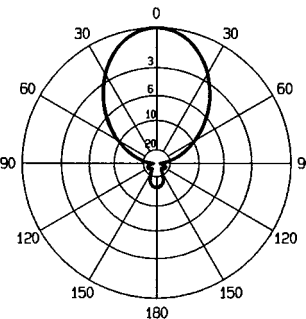
UHF70Z1V 42ch.

## (垂直面指向性)

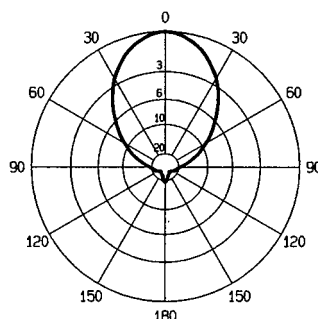
### (送信用平面1段アンテナ)



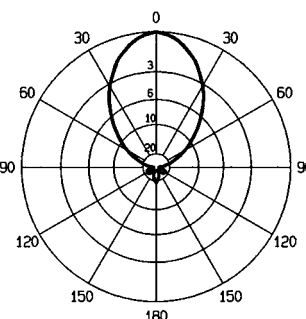
ULF35Z1H 24ch.



ULF35Z1V 24ch.

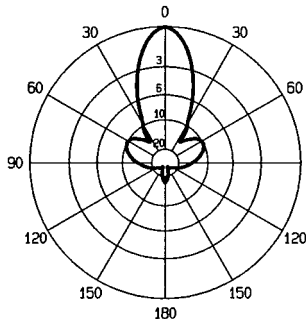


UHF35Z1H 42ch.

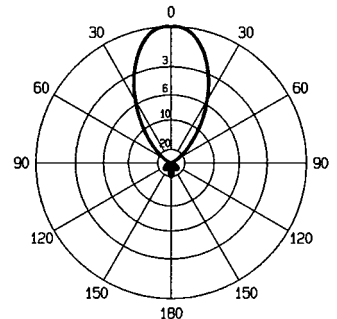


UHF35Z1V 42ch.

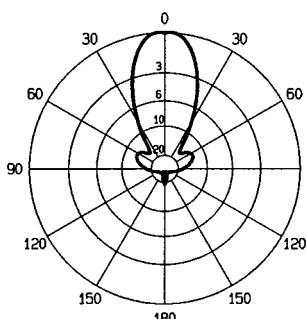
### (送信用平面2段アンテナ)



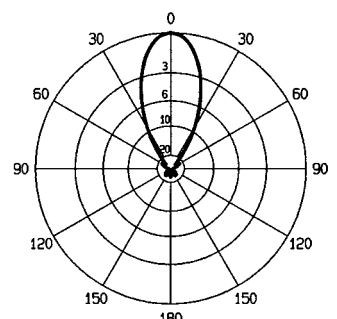
ULF70Z1H 24ch.



ULF70Z1V 24ch.



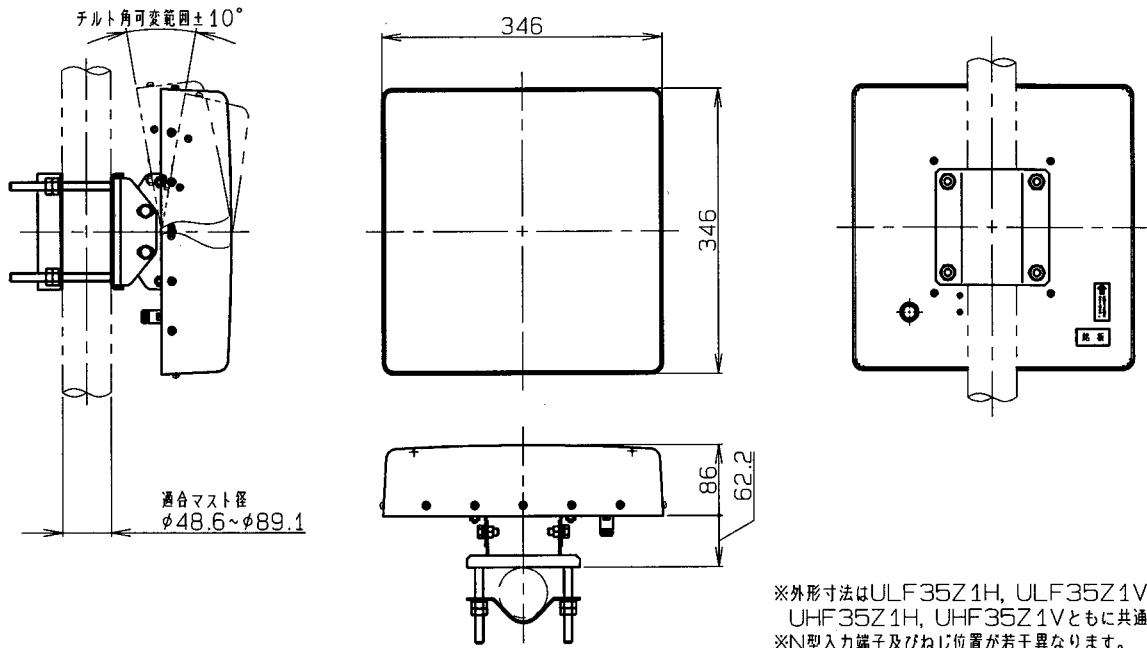
UHF70Z1H 42ch.



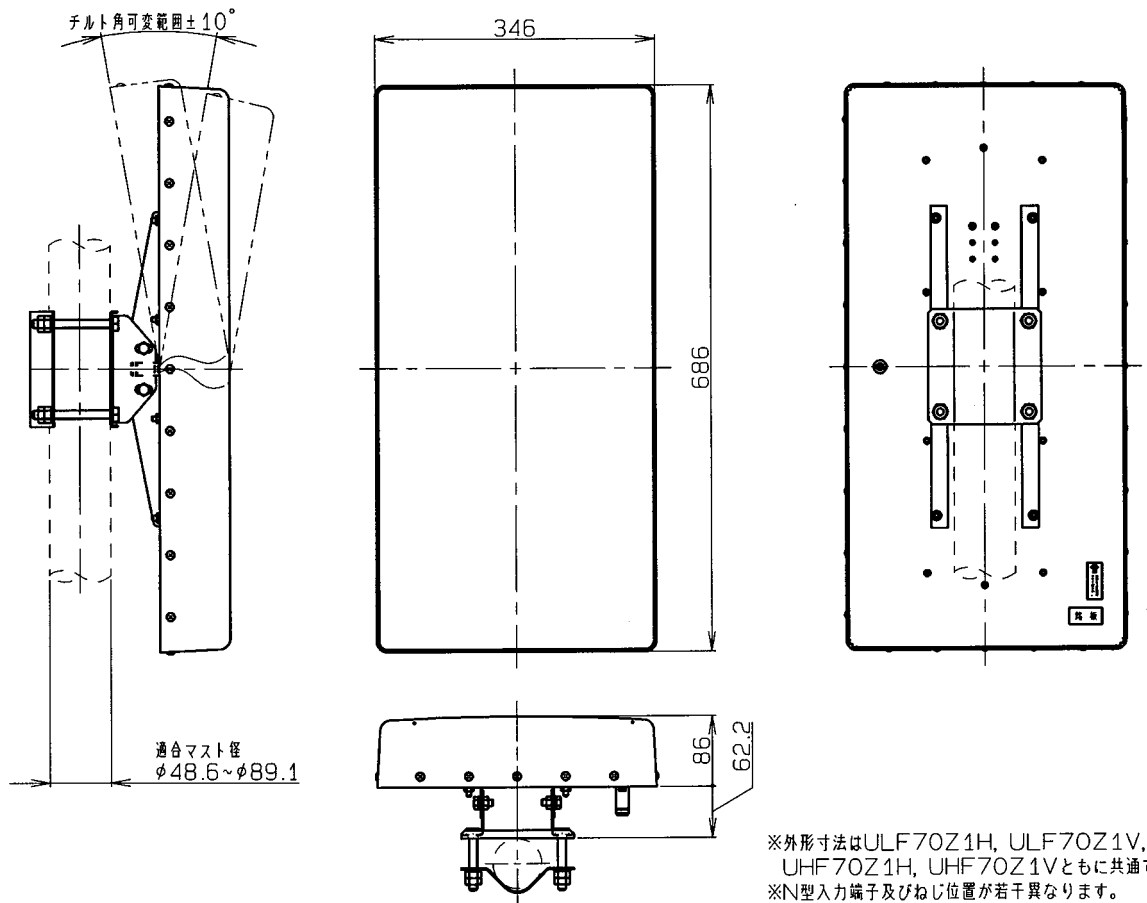
UHF70Z1V 42ch.

# 外形寸法図 (代表データ)

## ULF35Z1H (例)



## ULF70Z1H (例)



## 規格特性

品番	ULF35Z1H	ULF35Z1V	UHF35Z1H	UHF35Z1V	ULF70Z1H	ULF70Z1V	UHF70Z1H	UHF70Z1V
使用周波数 (MHz)	470 ~ 638		542 ~ 710		470 ~ 638		542 ~ 710	
使用チャンネル (ch.)	13 ~ 40		25 ~ 52		13 ~ 40		25 ~ 52	
利得 (dBd)	6.0 以上				7.5 以上		8.2 以上	
前後比 (dB)	12 以上		14 以上		14 以上			
水平面半値幅 (度)	70 以下	72 以下	70 以下	72 以下	72 以下	75 以下	70 以下	73 以下
垂直面半値幅 (度)	72 以下	70 以下	72 以下	70 以下	45 以下	45 以下	42 以下	42 以下
V S W R	1.8 以下							
インピーダンス (Ω)	50 (N-J 型)							
偏波	水平	垂直	水平	垂直	水平	垂直	水平	垂直
許容電力 (W)	定格電力 0.05 最大 10 波							
受風面積 (m <sup>2</sup> )	0.12				0.24			
耐風速 (m/s)	60							
適合マスト径 (mm)	48.6 ~ 89.1							
チルト角可変範囲 (度)	水平方向より ±10 以内							
質量 (kg)	4.2				7.0			

規格および外観は改良により、変更させていただくことがありますので、あらかじめご了承ください。

## DXアンテナ株式会社

本社/〒652-0807 神戸市兵庫区浜崎通2番15号 TEL.(078)682-0001(代) 東京支社/〒101-0021 東京都千代田区外神田4丁目11番5号 船井ビル TEL.(03)3526-6327(代)  
 カスタマーセンター TEL.(078)682-0455 受付時間 9:30~12:00/13:00~17:00(土曜・日曜・祝日および夏季休暇・年末年始は除く)  
 ホームページアドレス <http://www.dxantenna.co.jp/>