

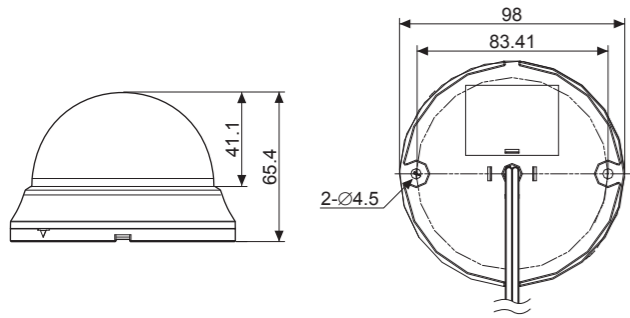
■規格特性

品名	HD-TVI ドームカメラ	HD-TVI ビュレットカメラ
型番	SMT20CD1	SMT20CW1
撮像素子	CMOS 2メガピクセル	
有効画素数 (Pixel)	1920(H)×1080(V)	
最低被写体照度 (Lux)	赤外線 LED OFF 時: 0.01 / 赤外線 LED ON 時: 0	
シャッター速度 (s)	1/25(1/30) ~ 1/50000	
レンズ	3.6mm(固定焦点レンズ)	
画角 (°)	82.2	
DAY&NIGHT	自動	
映像出力	1920×1080p (25fps) / 1920×1080p (30fps)	
S/N 比 (dB)	52 以上 (AGC OFF 時)	
赤外線照射距離 (m)	最大 20	
防水/防塵性能(保護等級)	-	IP66
電源 (V)	DC 12.0(±15%)	DC 12.0(±10%)
消費電力 (W)	4 以下	
使用湿度範囲 (%RH)	0 ~ 90 (結露なきこと)	
使用温度範囲 (°C)	-20 ~ +45	-40 ~ +60
寸法 (mm)	φ98×65.4	φ70×153.6(D)
質量 (kg)	0.14	0.17

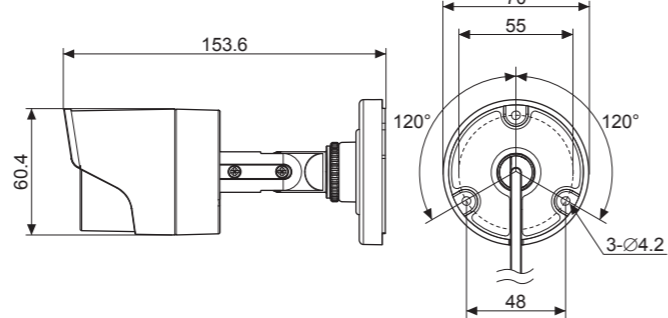
規格および仕様は改良により、予告なく変更することがありますので、ご了承ください。
※この製品を処分するときは、地方自治体のルールにしたがって処理してください。

■外形寸法図 (単位: mm)

HD-TVI ドームカメラ
SMT20CD1



HD-TVI ビュレットカメラ
SMT20CW1



保証書

型番	
SMT20CD1 / SMT20CW1	
ご住所・ご店名	
電話 ()	
ふりがな	
お客様住所	電話 ()
お買上年月日	保証期間
年 月 日	1 年間

※本書は再発行いたしませんので、紛失しないよう大切に保管ください。

●無料修理規定

- 本保証書は、お買い上げから下記保証期間内に故障した場合、無料修理規定により、当社が責任をもって無料修理を行なうことをお約束するものです。(消耗部品は除く)したがって、この保証書によって保証書を発行しているもの(保証責任者)、およびそれ以外の事業者に対するお客様の法律上の権利を制限するものではありません。
- 保証期間中の修理などアフターサービスについてご不明な場合は、お買い求めの販売店、当社営業所またはカスタマーセンターにお問い合わせください。なお、商品を直接当社へ送付した場合の送料などはお客様のご負担とさせていただきます。また、保証期間経過後の修理についても、お買い求めの販売店、当社営業所またはカスタマーセンターにご相談ください。修理によって機能が維持できる場合は、ご要望により有料修理させていただきます。
- 保証期間中、取扱説明書、本体貼付ラベルなどの注意書に従った正常な使用状態で故障した場合には、お買い求めの販売店を通じて無料修理いたしますのでお申し付けください。
- 次のような場合には保証期間内でも有料修理となります。
 - ご使用上の誤り、および不当な修理や改造による故障および損傷。
 - お買上げ後の取り付け場所の移設、輸送、落下などによる故障および損傷。
 - 火災、地震、噴火、洪水、津波などの水害、落雷、その他の天変地異、戦争・暴動による破壊行為、公害、塩害、ガス害、ねずみや昆虫、鳥など動物の行為による損傷、指定以外の使用電源(電圧、周波数)や異常電圧による故障および損傷。
 - 塗装の色あせなどの経年劣化や、使用に伴う摩擦などにより生じる外観上の現象。
 - 用途以外(例えば車両、船舶への搭載など)に使用された場合の故障および損傷。
 - 本保証書を提示・添付されていない場合。
 - 本保証書にお買上げ年月日、お客様名、お買い求めの販売店の記入のない場合、または字句を書き換えられた場合。
- 本保証書は日本国内においてのみ有効です。(This Warranty is valid only in Japan.)
- 期間中の転居、贈答品、その他の理由によりお買い求めの販売店に修理が依頼できない場合には、当社カスタマーセンターまたは当社営業所にご相談ください。
- お客様にご記入いただいた保証書の控えは、保証期間内のサービス活動およびその後の安全点検活動のために記載内容を利用させていただく場合がございますので、ご了承ください。

カスタマーセンター ☎0120-941-542 携帯電話・PHS・一部のIP電話で左記番号がご利用にならない場合 03-4530-8079
お昼時間もお正月祝日もご利用ください! 【受付時間 9:30~17:00 夏季・年末年始休暇は除く】
DXアンテナ株式会社 ホームページアドレス <http://www.dxantenna.co.jp/>
 本社 / 〒652-0807 神戸市兵庫区浜崎通2番15号 (1404)

DX DELCATEC

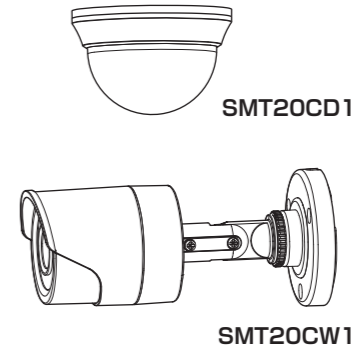
取扱説明書

保証書付

HD-TVIドームカメラ SMT20CD1 屋内用

HD-TVIビュレットカメラ SMT20CW1 屋外用

保護等級
IP66 相当



■付属品

- ・取付ネジ × 3本
- ・アンカーボルト × 3本
- ・ドリルテンプレート × 1枚
- ・取扱説明書 × 1部

このたびは本製品をお買い上げいただきありがとうございます。ご使用前に取扱説明書をよくお読みのうえ、正しくお使いください。お読みになった後は、いつでも見られるところに保管してください。

(注) この製品は犯罪防止システム品ではありません。空巢、強盗、変質者の侵入等の犯罪による損失、損傷等が発生しても、当社は一切責任を負いませんのであらかじめご了承ください。

■安全上のご注意 お使いになる方や他の人々への危害、財産への損害を未然に防ぐため、必ずお守りいただくことを説明しています。本文中に使われている図記号の意味は、次のとおりです。

	警告	誤った取り扱いをすると、死亡や重傷を負うなど重大な結果に結びつく可能性があるもの
	注意	誤った取り扱いをすると、傷害または家屋・家財などの損害に結びつく可能性があるもの
	一般的な注意事項	
	一般的な禁止事項	
	水ぬれ禁止	
	機器の分解禁止	
	接触禁止	
	ぬれ手禁止	
	指示を守る	

警告 異常があるときは、すぐに使用をやめる
 次のような異常時は、放置せずに電源を切り、販売店・工事に連絡してください。
 ◇煙がでる、においがする
 ◇内部に水や物が入った
 ◇画面が映らない
 ◇接続ケーブルや外部が劣化
 火災、感電、けが、故障の原因となります。

警告 指定の電源電圧で使用
 必ず DC 12V で使用してください。
 火災や感電の原因となります。

警告 水でぬらさない
 (ドームカメラの場合)
 水が入ったり、ぬれたりしないようにしてください。
 火災、感電、故障の原因となります。

警告 次の場所に設置しない
 ◇雨水などがかかる場所 (ドームカメラの場合)
 故障の原因となります。
 ◇強度の不足する場所、不安定な場所
 落ちたり、倒れたりして、けがの原因となります。
 ◇人や車両の通行の妨げになる場所
 ぶつかったり、接触してけがや破損の原因となります。
 ◇直射日光の当たる場所、熱器具の付近や高温になる場所、湿気やホコリの多い所
 火災や感電、故障の原因となります。
 ◇塩害や腐食性ガスが発生する場所
 取付部が劣化し、落下によるけがや事故、故障の原因となります。
 ◇可燃性ガスの雰囲気中
 爆発によるけがの原因となります。

警告 指定以外の機器・アクセサリは使用しない
 指定品を確かめ、使用機器の取扱説明書もよくお読みください。
 性能や形状が異なると、火災や故障、感電の原因となります。

警告 結露した状態で使用しない
 故障の原因となります。
 電源を止め、結露がとれた後に電源供給し直してください。

警告 設置、点検時は次のことに注意する
 ◇設置・配線・点検時は電源を切ってから行なってください。
 感電やショート・誤配線による火災の原因となります。
 ◇足場と安全を確保し、強風、雨、嵐、雪、霧などの天候が悪い日や暗い所では、危険ですから設置工事や点検をしないでください。
 落ちたり、倒れたりしてけがの原因となります。
 ◇本体や部品、工具類を落としたり、強い衝撃を与えないでください。
 けがや故障の原因となります。
 ◇ケーブル類は正しく配置してください。
 引っ掛けるや落下や転倒によるけがや故障の原因となります。
 ◇組み立てや取り付けのネジやボルトは、締め付け力(トルク)指定がある場合はその力(トルク)で締め付け、堅固に固定してください。
 落ちたり、倒れたりして、けがの原因となります。
 ◇台風の後や積雪の後などは、取付装置に緩みや異常が生じることがあります。
 点検はお買い上げの販売店または工事店にご相談ください。
 そのままにすると破損して、けがや故障の原因となります。
 ◇カメラや取付装置などに乗ったり、無理な力を加えないでください。
 落ちたりして、破損、けがの原因となります。

警告 無理な力を加えたり傷つけない
 接続ケーブルなどを傷つけたり、加工したり、無理に曲げたり、ねじったり、重いものをのせたり、加熱したり(熱器具に近づけたり)、引っばったりしないでください。
 電源ケーブル、同軸ケーブルなどが傷んだときは(心線の露出、断線など)お買い上げの販売店もしくは工事店に交換をご依頼ください。そのまま使用すると火災・感電などの原因となります。

警告 ぬれた手でさわらない
 感電の原因となります。

警告 分解や改造はしない
 内部の分解、改造や修理はしないでください。故障の原因となります。
 内部の点検・調整・修理は、販売店にご相談ください。

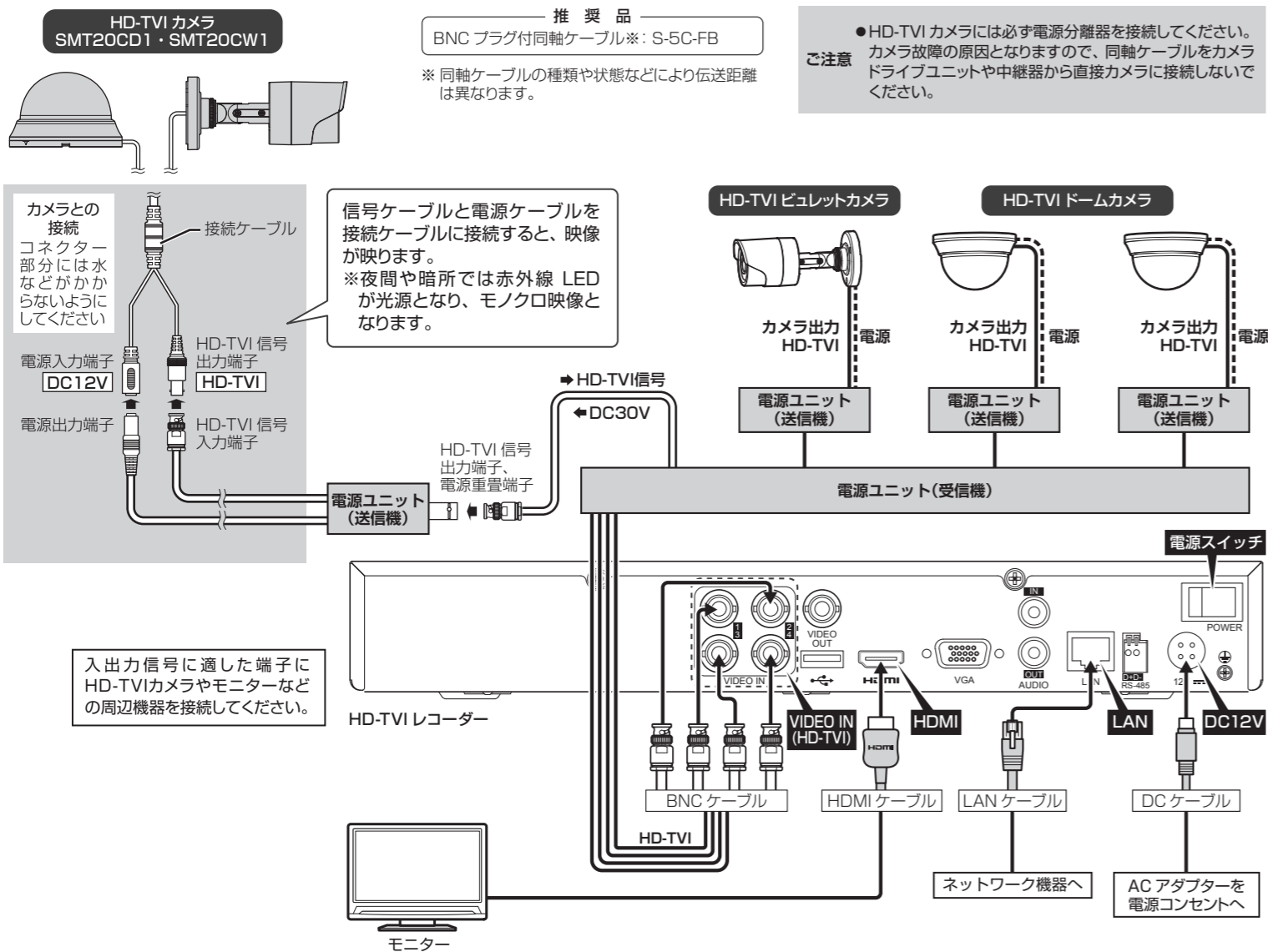
警告 雷が鳴り出したら本機や接続ケーブルに触れない
 感電の原因となります。

注意 工事に関しては工事店などに依頼する
 工事には技術と経験が必要です。お買い上げの販売店や工事店にご依頼ください。
 火災、感電、けが、故障の原因となります。

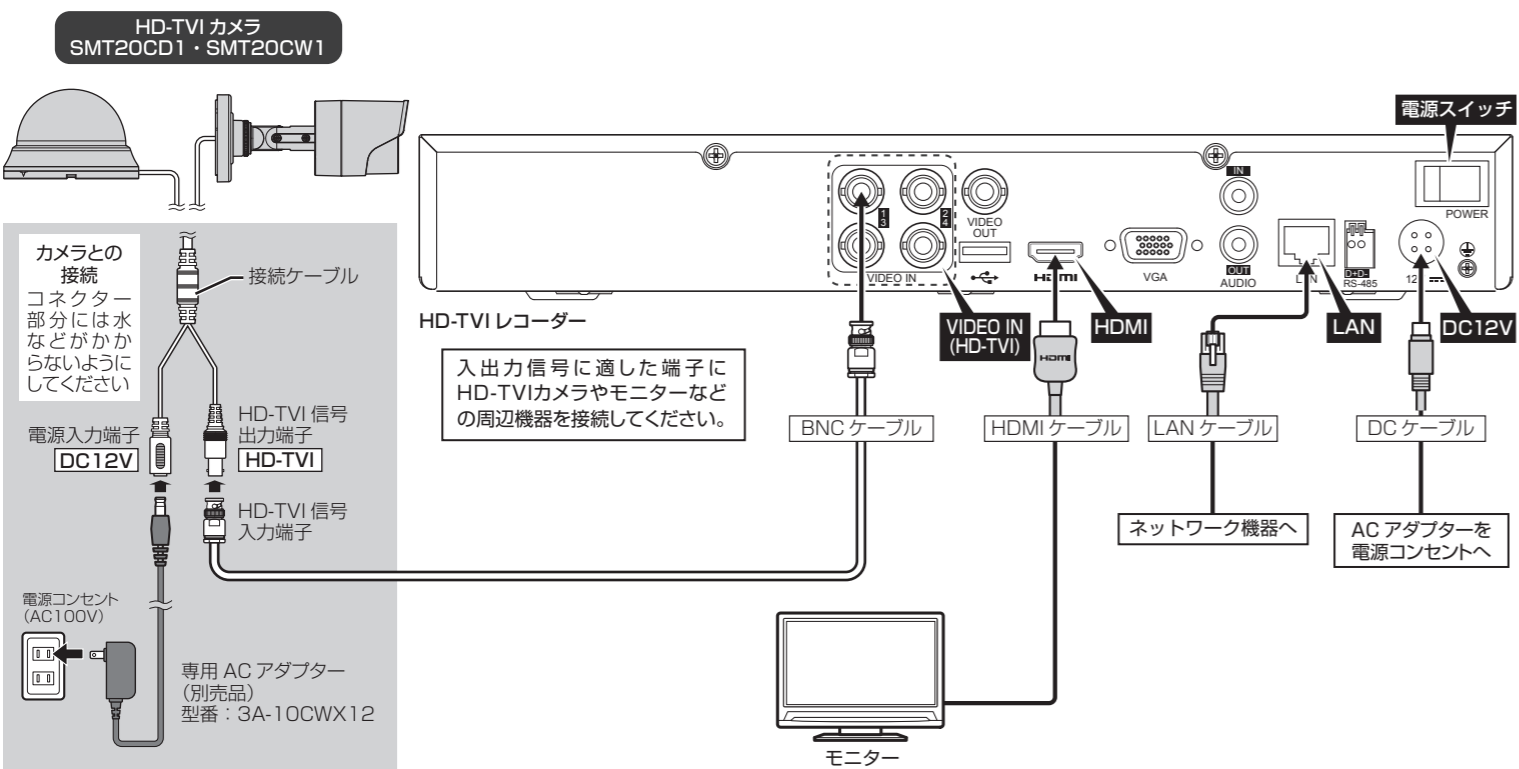
注意 定期的に点検する
 取り付けがゆるんだり、取付装置やネジがさびると、落下による破損、けがの原因となります。

接続のしかた(例)

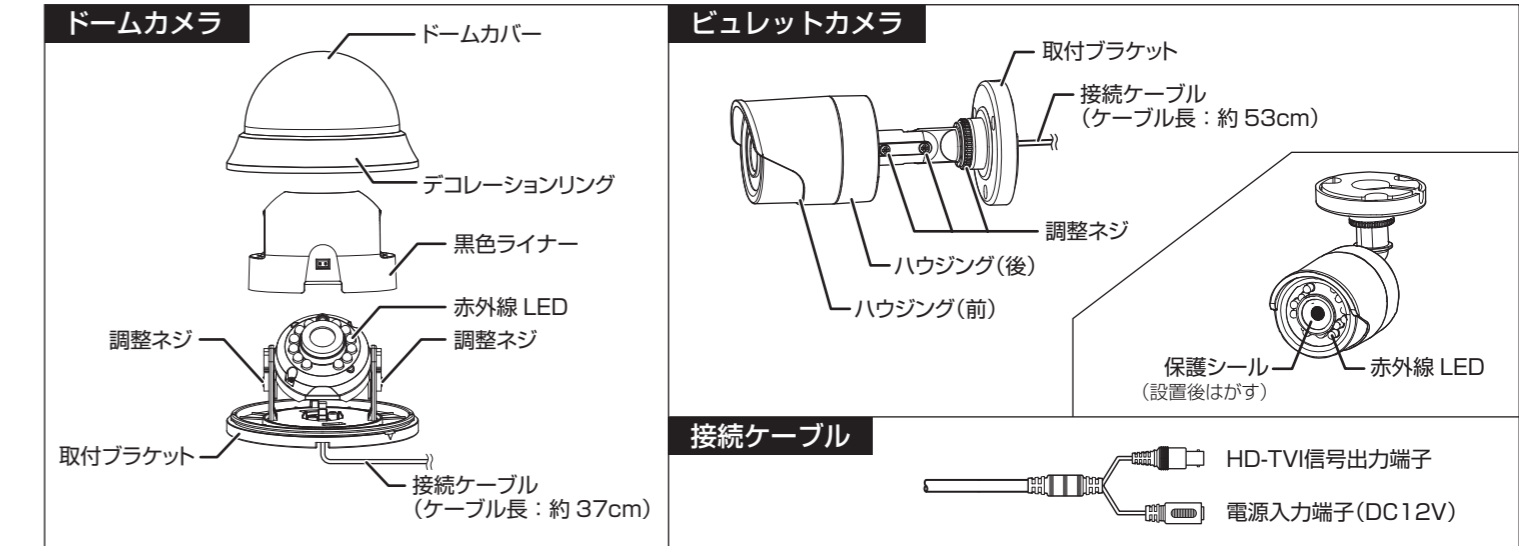
電源ユニットを使用して接続する場合(4台の接続例)



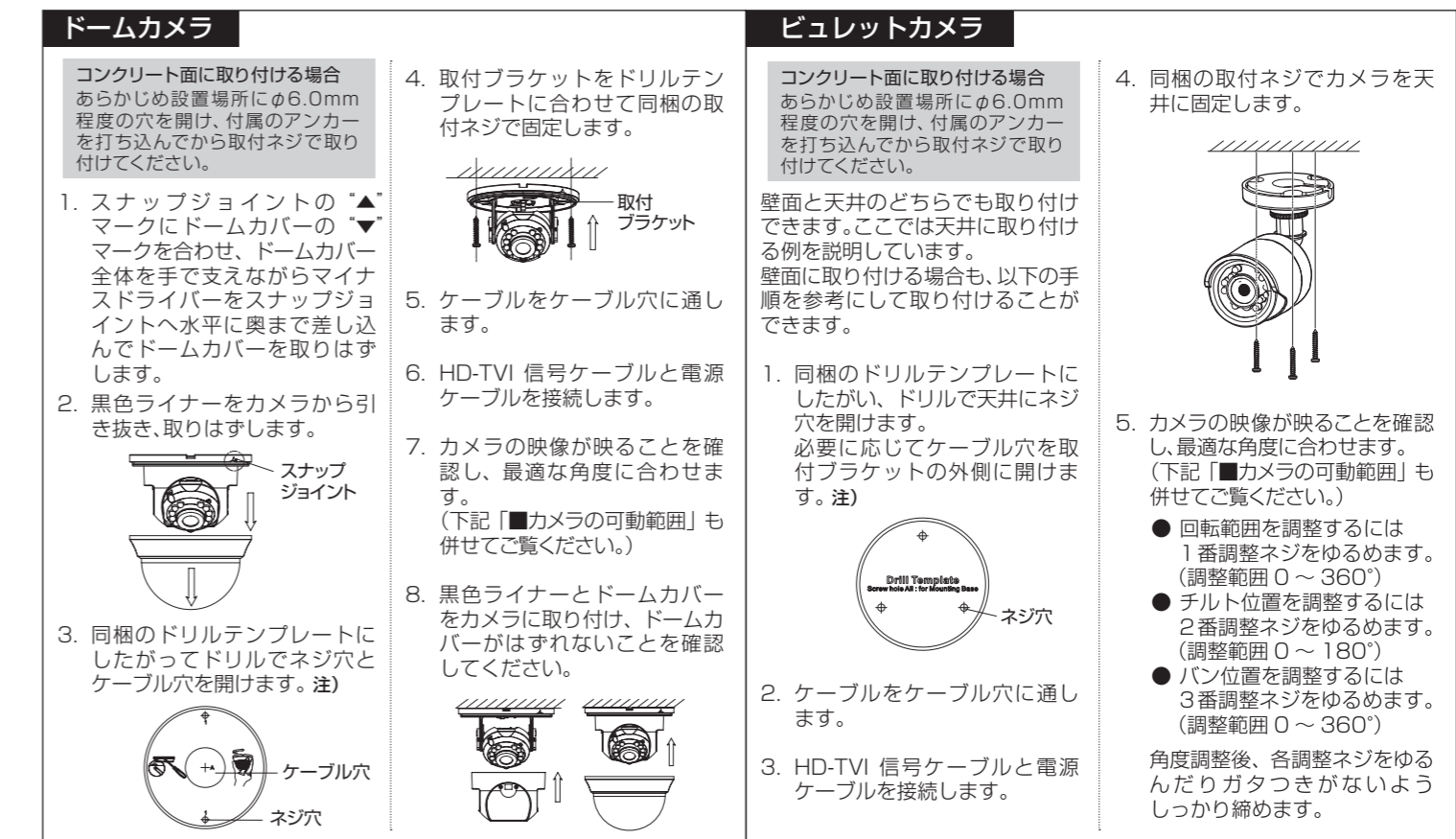
ACアダプター(別売品)を使用して接続する場合



各部の名称とはたらき



設置のしかた



カメラの可動範囲

