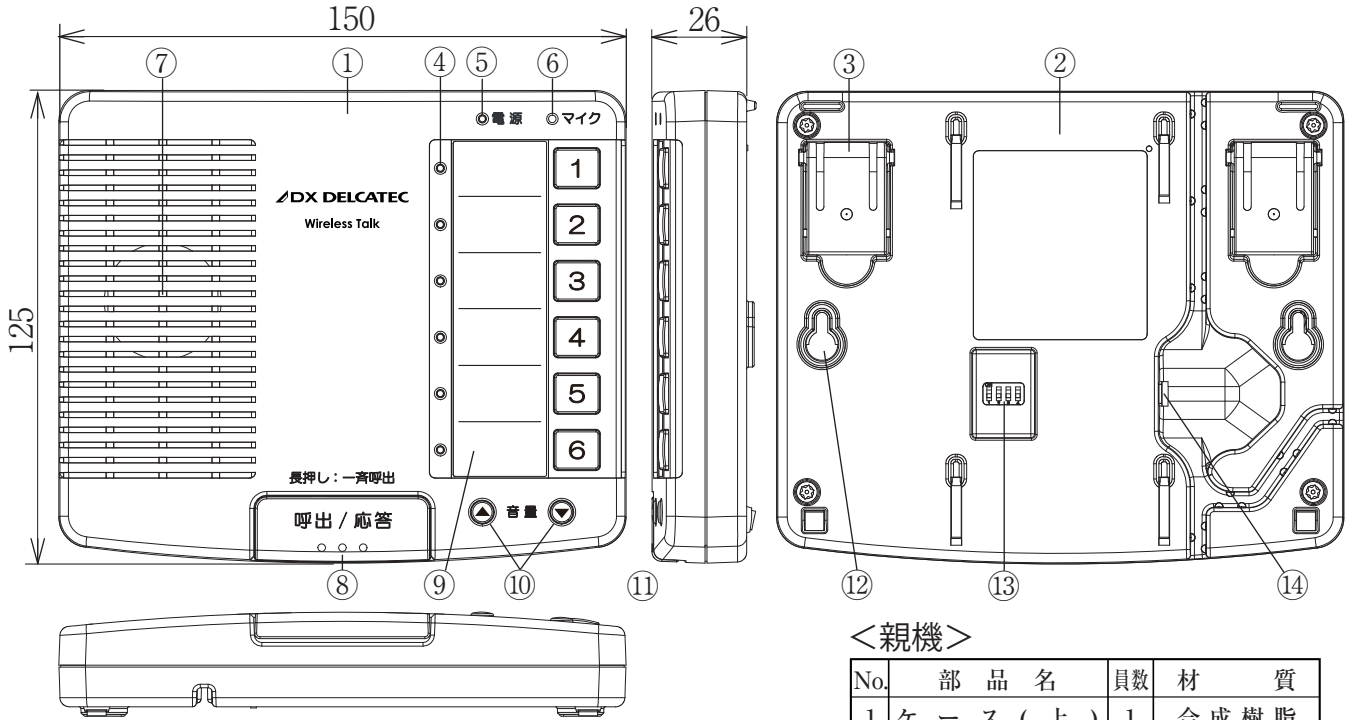
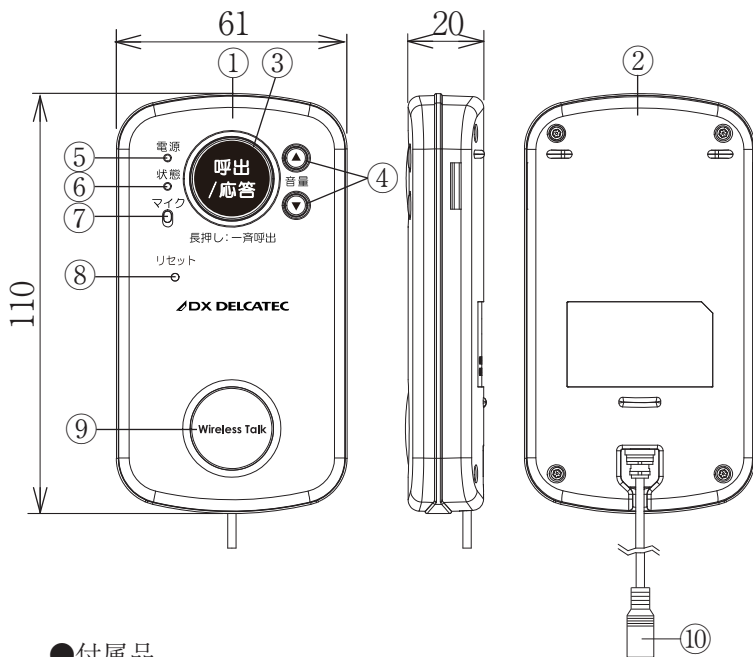


<親機>



<子機 6台>



●付属品

- 親機用ACアダプター 1個
- 子機用ACアダプター 6個
- ベルトクリップ(壁掛け用) 6個
- 壁取付用ネジ(3.1×16mm) 14本
- 取扱説明書 1部

<親機>

No.	部品名	員数	材質
1	ケース(上)	1	合成樹脂
2	ケース(下)	1	合成樹脂
3	スタンド	2	—
4	着信ランプ	6	合成樹脂
5	電源ランプ	1	合成樹脂
6	マイク	1	—
7	スピーカー	1	—
8	呼出/応答ボタン	1	ラバー
9	メモラベル	1	合成紙
10	音量▲/▼ボタン	2	ラバー
11	数字ボタン	6	ラバー
12	壁掛け用穴	2	—
13	セレクトスイッチ	1	—
14	DC5V端子	1	—

<子機 6台>

No.	部品名	員数	材質
1	ケース(上)	1	合成樹脂
2	ケース(下)	1	合成樹脂
3	呼出/応答ボタン	1	ラバー
4	音量▲/▼ボタン	2	ラバー
5	電源ランプ	1	ラバー
6	状態ランプ	1	ラバー
7	マイク	1	—
8	リセットボタン	1	—
9	スピーカー	1	—
10	DC5V端子	1	—

	承認 APPD.	検図 CHKD.	作成 DRWD.	三角法 3RD ANGLE PROJ.	名称 TITLE
				単位 UNIT mm	ワイヤレストーク 親機・子機6台セット WCPI0CS6 外観図
				尺度 SCALE 2:1	
DXアンテナ株式会社 DX ANTENNA CO., LTD.				日付 DATE . . .	図番 DRW.No. 4 - 3 9 5 8 4