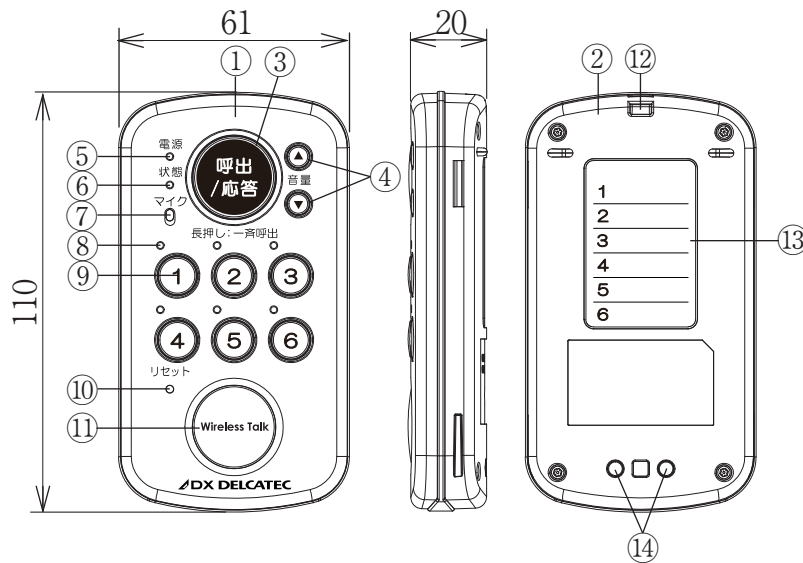
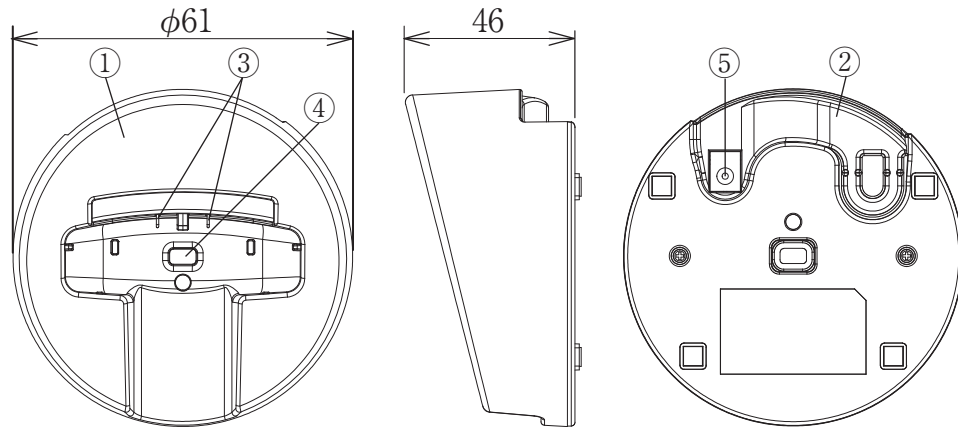


<簡易移動機>



<充電台>



<簡易移動機>

No.	部 品 名	員数	材 質
1	ケ ー ス ( 上 )	1	合 成 樹 脂
2	ケ ー ス ( 下 )	1	合 成 樹 脂
3	呼 出 / 応 答 ボ タ ン	1	ラ バ ー
4	音 量 ▲ / ▼ ボ タ ン	2	ラ バ ー
5	電 源 ラ ン プ	1	ラ バ ー
6	状 態 ラ ン プ	1	ラ バ ー
7	マ イ ク	1	—
8	着 信 ラ ン プ	6	ラ バ ー
9	数 字 ボ タ ン	1	ラ バ ー
10	リ セ ッ ト ボ タ ン	1	—
11	ス ピ ー カ ー	1	—
12	ス ト ラ ッ プ 取 付 穴	1	—
13	メ モ ラ ベ ル	1	合 成 紙
14	充 電 端 子	2	真 鍮 金 メ ッ キ

<充電台>

No.	部 品 名	員数	材 質
1	ケ ー ス ( 上 )	1	合 成 樹 脂
2	ケ ー ス ( 下 )	1	合 成 樹 脂
3	充 電 端 子	2	銅 線 金 メ ッ キ
4	水 抜 き 穴	1	—
5	D C 5 V 端 子	1	—

● 付属品

- 充電台用ACアダプター 1個
- ベルトクリップ 1個
- 取扱説明書 1部
- 充電に関する注意書 1部

	承認 APPD.	検 図 CHKD.	作 成 DRWD.	三 角 法 3RD ANGLE PROJ.	名 称 TITLE
				単 位 UNIT mm	ワイヤレストーク 簡易移動機 WCM10 外観図
				尺 度 SCALE 2:1	
DXアンテナ株式会社 DX ANTENNA CO., LTD.			日 付 DATE . . .	図 番 DRW.No.	4 - 2 9 5 8 5