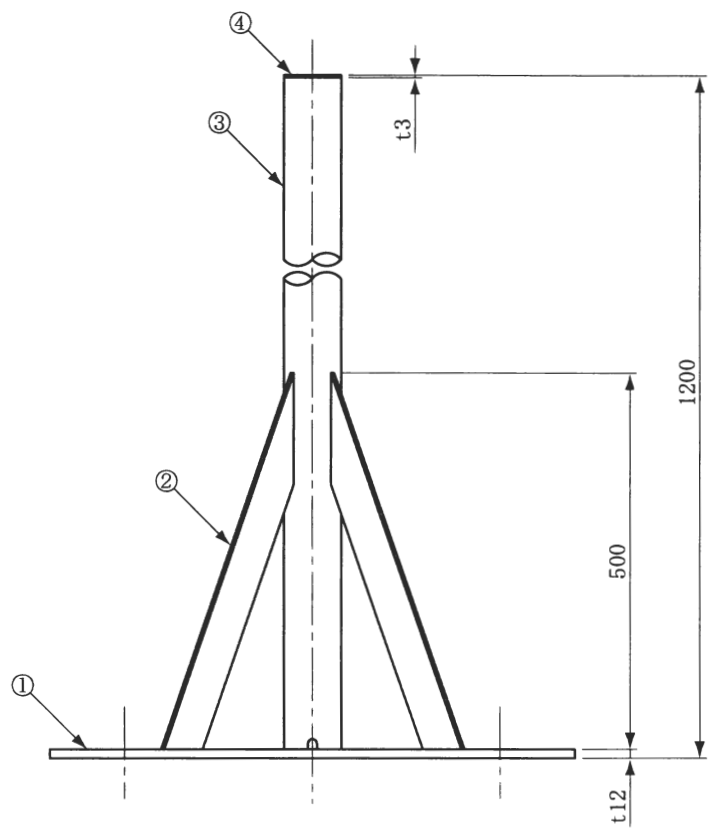
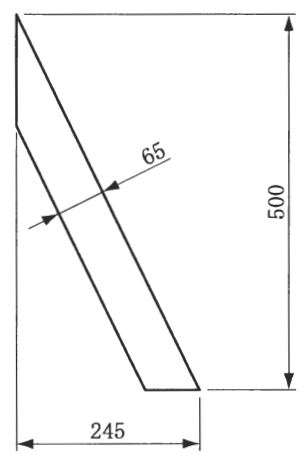


4-φ22穴



リブ詳細 t6



質量：62.0kg

No.	部品名	員数	材質	処理
1	ベース	1	鋼板	溶融亜鉛めっき
2	リブ	4	鋼板	溶融亜鉛めっき
3	マスト(φ76.3×t4.2)	1	鋼管	溶融亜鉛めっき
4	キャップ	1	ステンレス鋼板	—

三角法
3RD ANGLE PROJ.
単位 UNIT mm
尺度 SCALE 1:10

名称 TITLE
自立形マストベース
MHB-65B
外観図

DXアンテナ株式会社
DX ANTENNA CO., LTD.

日付 DATE . .

図番 DRW. No. 4 - 3 7 0 1 8