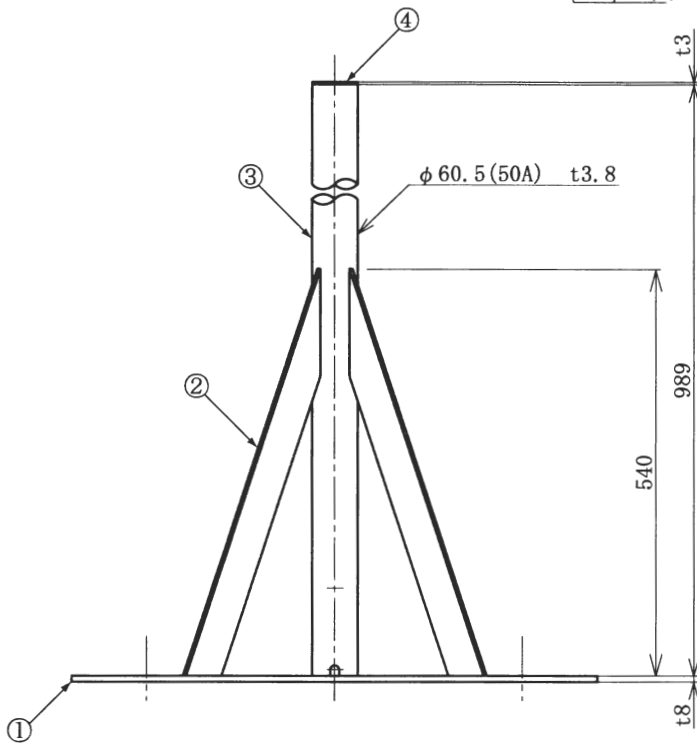
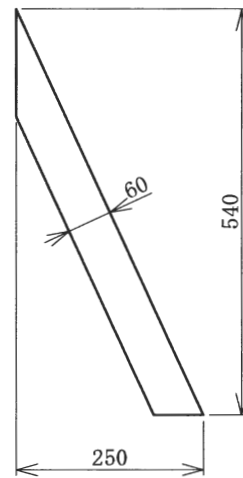


4-φ22穴



リブ詳細 t6



質量：41.6kg

No.	部品名	員数	材質	処理
1	ベース	1	鋼板	溶融亜鉛めっき
2	リブ	4	鋼板	溶融亜鉛めっき
3	マストパイプ	1	鋼管	溶融亜鉛めっき
4	キャップ	1	ステンレス	—

三角法  
3RD ANGLE PROJ.

名称  
TITLE

単位  
UNIT mm

自立形アンテナマストベース

尺度  
SCALE 1:10

MHB-50A

外観図

**DXアンテナ株式会社**  
DX ANTENNA CO., LTD.

日付  
DATE . .

図番  
DRW. No.

4 - 3 7 0 1 2