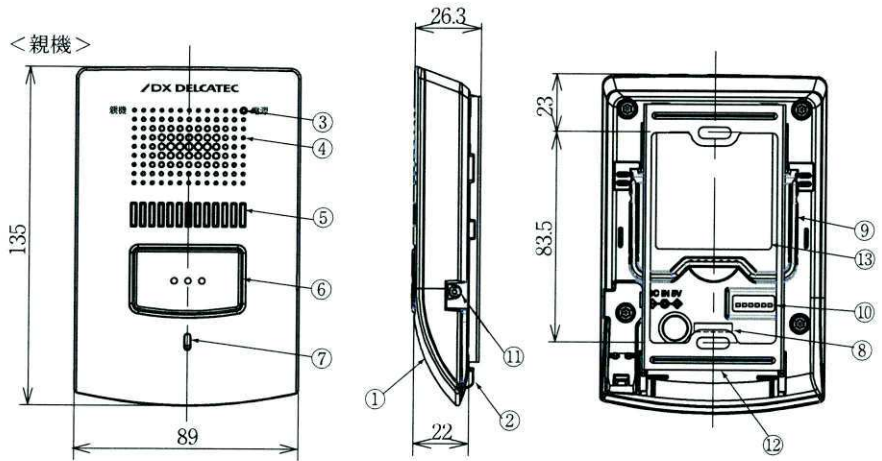


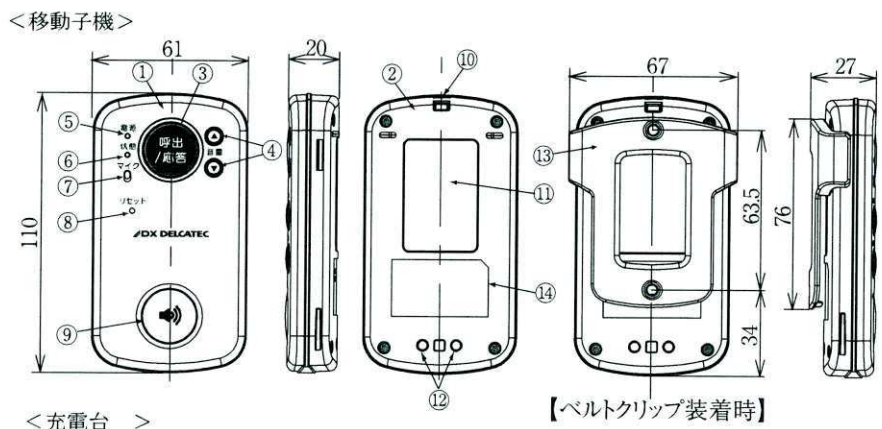
< 玄関子機 >

No.	部品名	数量	材質
1	ケース(上)	1	合成樹脂
2	ケース(下)	1	合成樹脂
3	フレーム	1	合成樹脂
4	スピーカー	1	—
5	押ボタン	1	合成樹脂
6	マイク	1	—
7	フレーム固定ねじ	1	合成樹脂
8	固定用ねじ挿入穴	2	—
9	電池フタ	1	合成樹脂
10	フレーム固定ねじ	1	—
11	銘版ラベル	1	マイラー紙



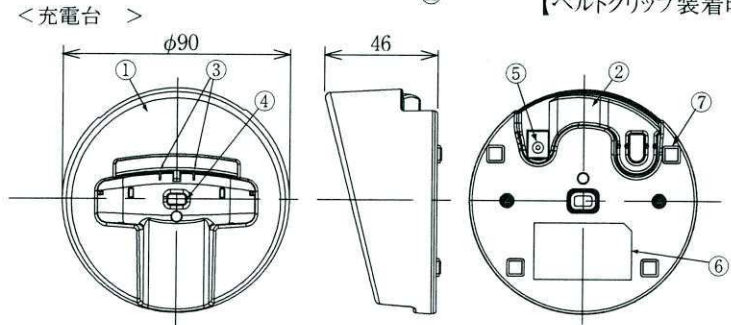
< 親機 >

No.	部品名	数量	材質
1	ケース(上)	1	合成樹脂
2	ケース(下)	1	合成樹脂
3	電源ランプ	1	合成樹脂
4	スピーカー	1	—
5	呼出・通話ランプ	1	合成樹脂
6	押ボタン	1	合成樹脂
7	マイク	1	—
8	金具外レコイン穴	1	—
9	スタンド	1	SUS304
10	セレクトスイッチ	-	—
11	DCシールド	1	—
12	嵌面金具	1	鋼板(クロメート)
13	銘版ラベル	1	マイラー紙



< 移動子機 >

No.	部品名	数量	材質
1	ケース(上)	1	合成樹脂
2	ケース(下)	1	合成樹脂
3	呼出/応答ボタン	1	ラバー
4	音量▲/▼ボタン	2	ラバー
5	電源ランプ	1	ラバー
6	状態ランプ	1	ラバー
7	マイク	1	—
8	リセットボタン	1	—
9	スピーカー	1	—
10	ストラップ取付穴	1	—
11	注意ラベル	1	合成紙
12	充電端子	1	真鍮金メッキ
13	ベルトクリップ	2	合成樹脂
14	銘版ラベル	1	合成紙



< 充電台 >

No.	部品名	数量	材質
1	ケース(上)	1	合成樹脂
2	ケース(下)	1	合成樹脂
3	充電端子	2	鋼線金メッキ
4	水抜き穴	1	—
5	DC 5V端子	1	—
6	銘版ラベル	1	合成紙
7	ゴム足	4	ラバー

※充電台に本体を置いたときの  
高さは約120mmになります。

承認 APPD.	検図 CHKD.	作成 DRWD.	三角法 3RD ANGLE PROJ.	名称 TITLE
			単位 UNIT mm	ワイヤレスインターホン
			尺度 SCALE 1 : 3	玄関子機・移動子機・親機セット
				DWP10A4 外観図
DXアンテナ株式会社 DX ANTENNA CO., LTD.			日付 DATE . . .	図番 DRW.No. 4 - 3 9 9 8 7