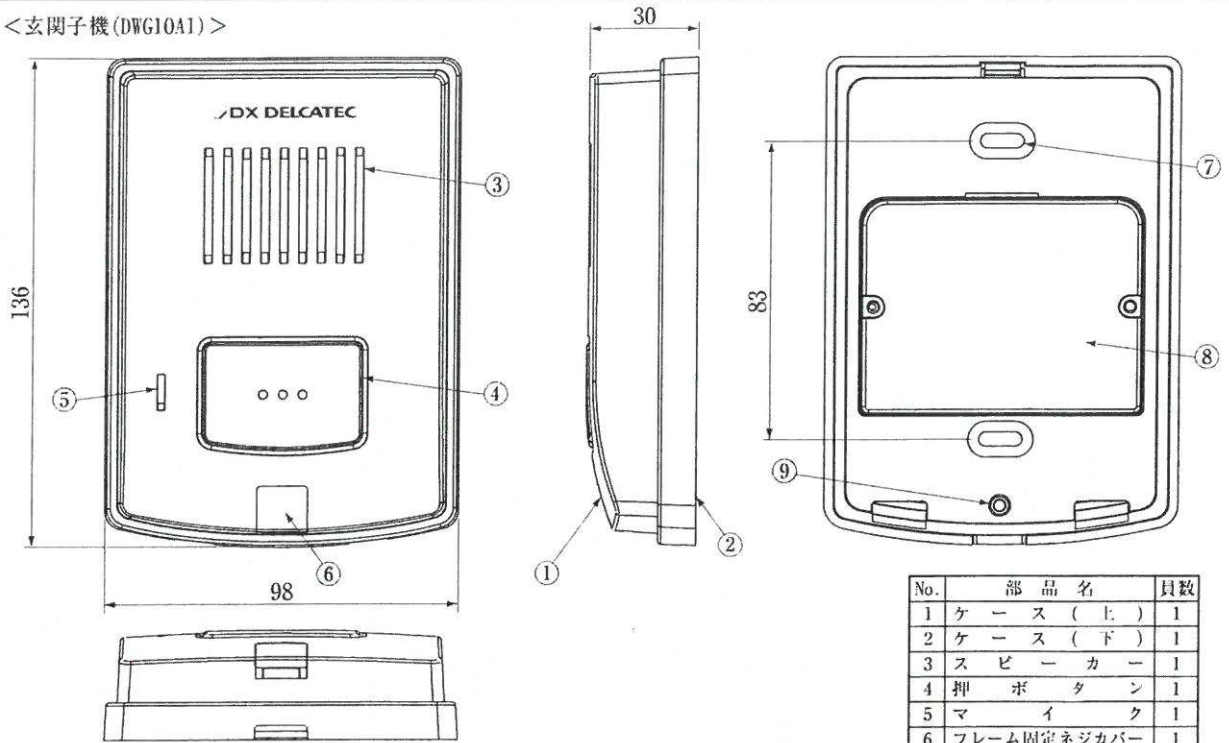
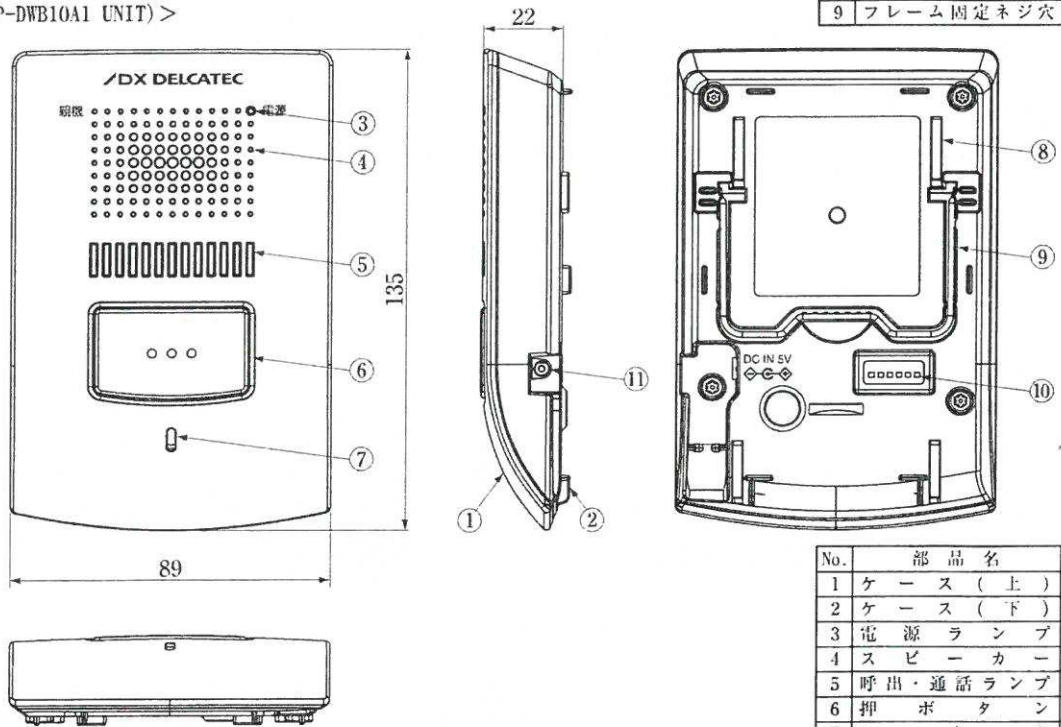


< 玄関子機 (DWG10A1) >



No.	部品名	員数
1	ケース (上)	1
2	ケース (下)	1
3	スピーカー	1
4	押ボタン	1
5	マイク	1
6	フレーム固定ネジカバー	1
7	固定用ネジ挿入穴	2
8	電池ケースフタ	1
9	フレーム固定ネジ穴	1

< 親機 (RP-DWB10A1 UNIT) >



No.	部品名	員数
1	ケース (上)	1
2	ケース (下)	1
3	電源ランプ	1
4	スピーカー	1
5	呼出・通話ランプ	1
6	押ボタン	1
7	マイク	1
8	取付金具挿入穴	4
9	セレクトスイッチ	—
10	スタンド	1
11	DC ジャック	1

承認 APPD.	検閲 CHKD.	作成 DRWD.	三角法 3RD ANGLE PROJ.	名称 TITLE	ワイヤレスインターホン 玄関子機 親機セット DWP10A1	外観図
			単位 UNIT mm			
			尺度 SCALE 1:2			
DXアンテナ株式会社 DX ANTENNA CO., LTD.			日付 DATE . . .	図番 DRW.No.	4 - 3 9 8 3 0	