

1灯型 DSLD10B1 希望小売価格 9,800円(税抜) JAN: 4975584 702373
 2灯型 DSLD10B2 希望小売価格 13,500円(税抜) JAN: 4975584 702380

さらに明るくなりました

※当社製品の小型LEDセンサーライト (DSLSD10A1/DSLSD10A2) 比

小型 取付簡単 省エネ

LEDセンサーライト

店舗の駐車場や通用口に
 戸建住宅のポーチやガレージに
 事務所の出入口や勝手口に



1 明るく、省エネ

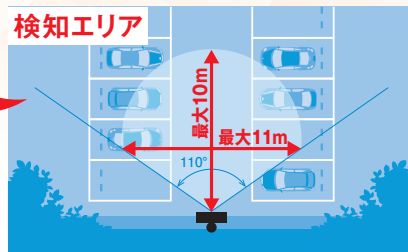
2灯型は全光束900lm、1灯型は全光束450lm。
 環境に優しく経済的なLEDを使用しています。



2 広い検知範囲!

奥行き最大10m、横幅最大11mの検知範囲をカバーします。

左右各4台分の
 自動車の動きと
 通路を通る人や
 車の動きをカバー



※設置高さ2mの場合

3 点灯時間などの細かな設定が可能!

- 点灯時間の設定ができる!(約5秒~12分)
- 「昼でも点灯」、「夜だけ点灯」のように周囲の明るさによって点灯を開始する照度が調整できる!
 (調整できる点灯開始照度の範囲は約30lx~200lxです)
- 連続点灯モード(約5時間)で、帰宅時も明るく照らせる!

商品ラインアップ 用途にあわせて選べる2タイプ

1灯型

DSLSD10B1

希望小売価格 9,800円(税抜)
 JAN: 4975584 702373



自由に照射の向きが変えられます!

2灯型

DSLSD10B2

希望小売価格 13,500円(税抜)
 JAN: 4975584 702380



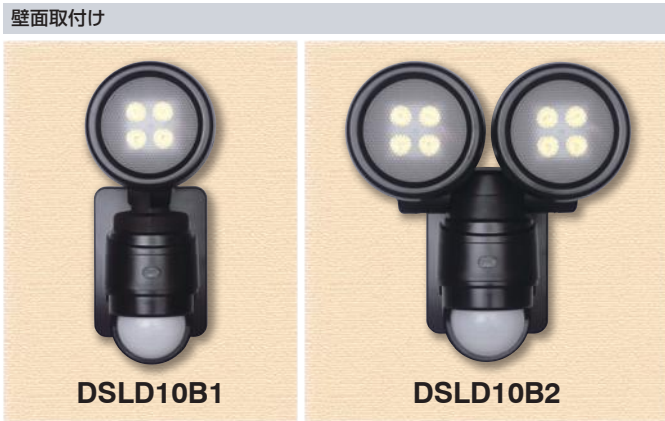
更に広い場所をライトアップ!
 別々の方向を照らすことが可能!

仕様

品名	LEDセンサーライト(1灯型)	LEDセンサーライト(2灯型)
型番	DSL10B1	DSL10B2
希望小売価格	9,800円	13,500円
電源電圧	AC100V(50/60Hz)	
消費電力(W)	10	20
全光束(lm)	450	900
色温度(K)	5000	
照射調節角度	左方向・右方向 45°(2灯型はライトごとに調節可能) / 下方向 37.5°	
センサー調節角度	左方向・右方向 90° / 下方向 30°	
検知方式	パッシブインフラレッド(PIR)方式	
検知エリア	水平約110°・距離約10mまで(高さ2mに設置時、最大目目安)	
点灯開始照度	約30lx~200lxまたは約200lx以上 ボリュームにより可変	
点灯時間	約5秒~12分 ボリュームにより可変	
点灯モード	検知モード、連続点灯モード(約5時間)	
取付高さ(m)	1.8~2.5	
使用温度範囲(°C)	-10~+40(結露なきこと)	
耐水性能	IP44(防沫型) [推奨設置場所:軒下]	
電源コード長(m)	約3(プラグ付)	
外形寸法(高さ×幅×奥行mm)	217×91×173	201×185×163
質量(電源コード含む)(g)	750	1050
付属品	壁面取付用ネジ×2、コンクリートアンカー×2	
JAN	4975584 702373	4975584 702380

※LEDの交換はできません。 ※個々のLEDにより色味が異なる場合があります。

取付け例 ※写真はイメージです。



※本製品は、付属品での壁面取付けが可能です。その他取付けの際は別売の金具等をご使用ください。

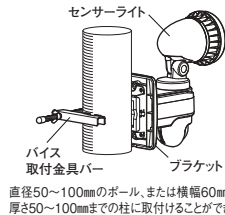
ポールや柱への取付け

■取付金具(別売)

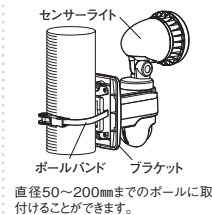
DSL10B1

- 希望小売価格
1,400円(税抜)
JAN:4975584 702397
- ・ブラケット
 - ・バイス取付金具
 - ・ポールバンド

〈バイスによる取付け〉



〈ポールバンドによる取付け〉



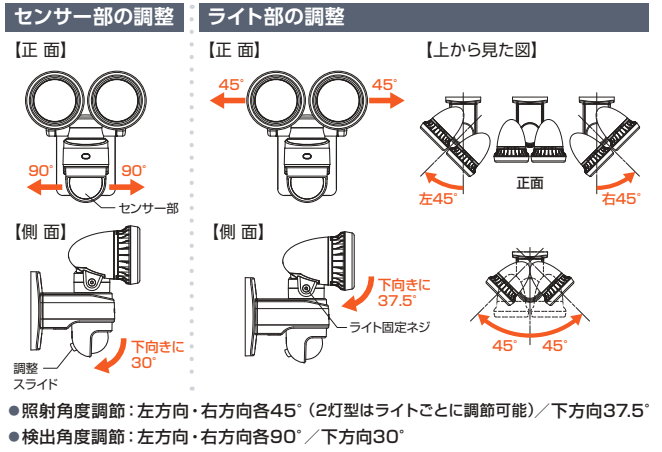
安全に関するご注意

- ご使用になる前に「取扱説明書」をよくお読みの上、正しくお使いください。
- ライト部は高温になります。燃えやすい物の近くで使用したり、布や紙などで覆わないでください。火災の原因となります。

ご購入の前に

- 本カタログに掲載の製品は盗難・災害・事故などを防止するものではありません。なお万一発生した盗難・災害・事故による損害については責任を負いかねますので、ご了承ください。
- 機器の故障等による損害や損失については責任を負いかねますので、ご了承ください。
- 印刷物と実物とでは、多少色味が違うことがあります。あらかじめご了承ください。

角度調節 (1灯型も同様です。)



- 照射角度調節: 左方向・右方向各45°(2灯型はライトごとに調節可能) / 下方向37.5°
- 検出角度調節: 左方向・右方向各90° / 下方向30°

事前にご確認ください

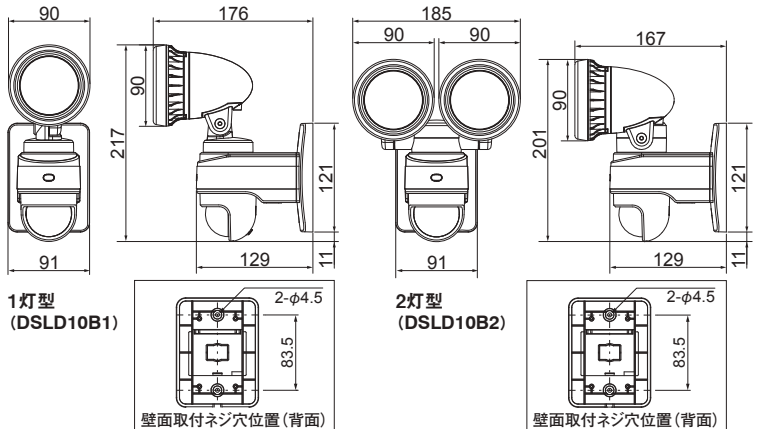
人感センサー(パッシブインフラレッド方式)の検知原理とご使用にあたって

本製品は、検知エリア内に人や車が入ったときの温度変化を検知します。周囲温度の変化にともない検知エリアが変化します。温度変化を検知しているため、静止している人などは検知しません。ガラス越しの場合は、人間が放射する赤外線を通しにくいため検知しません。センサーに向かって直進する場合は検知しにくくなります。

次のような場所に設置すると、人がいなくてもLEDライトが点灯したり、逆に人がいるのに点灯しなかったりすることがあります。

- 検知エリア内に植木や洗濯物などの動く物がある場所
- 検知エリアの正面から太陽や車のヘッドライト・街路灯などが直射する場所
- 建物脇の通路など狭い場所
- 検知エリア内を犬や猫などが通る場所
- 近くに換気扇やエアコンの室外機(などの風の影を受ける)がある場所
- 地面から1.8m以下の場所、地面から2.5m以上の場所
- 検知エリア内に反射の強い床面(大理石など)がある場所
- 周囲に壁や塀などの検知エリアを遮る物がある場所(ガラスのような透明な物でも検知エリアを遮ると検知しません。)
- 雨のかかったレインコートや冬場重ね着をした人を検知しなければならない場所

外形寸法図 単位: mm



ECO 土壌汚染・大気汚染など環境に影響を与える物質や人体に悪影響を及ぼす物質を使用しない事、消費電力を削減する事など厳しい自社基準をクリアした製品にECOマークを表示しています。

●製品の保証期間はご購入の日から1年間です。
●保証期間中、取扱説明書、本体貼付ラベルなどの注意書に従った正常な使用状態で故障した場合には、ご購入の求めの販売店を通じて無料修理いたします。詳しくは、取扱説明書、保証書をご覧ください。

●お問い合わせはカスタマーセンターまたはホームページをご利用ください。■

0120-941-542

カスタマーセンター (受付時間 9:30~17:00 夏季・年末年始休暇は除く)

お昼時間も土・日・祝日もご利用ください!

携帯電話・PHS 一部のIP電話で上記番号がご利用にならない場合 03-4530-8079

ホームページアドレス <http://www.dxantenna.co.jp/>

ホームページでは製品情報(外観図面など)の検索ができるようになりました。

DXアンテナ株式会社

本社/〒652-0807 神戸市兵庫区浜崎通2番15号

※規格及び外観は改良により、予告なく変更させていただくことがありますのでご了承ください。

S154-3

2017年5月作成 EH-G-ECZ2®